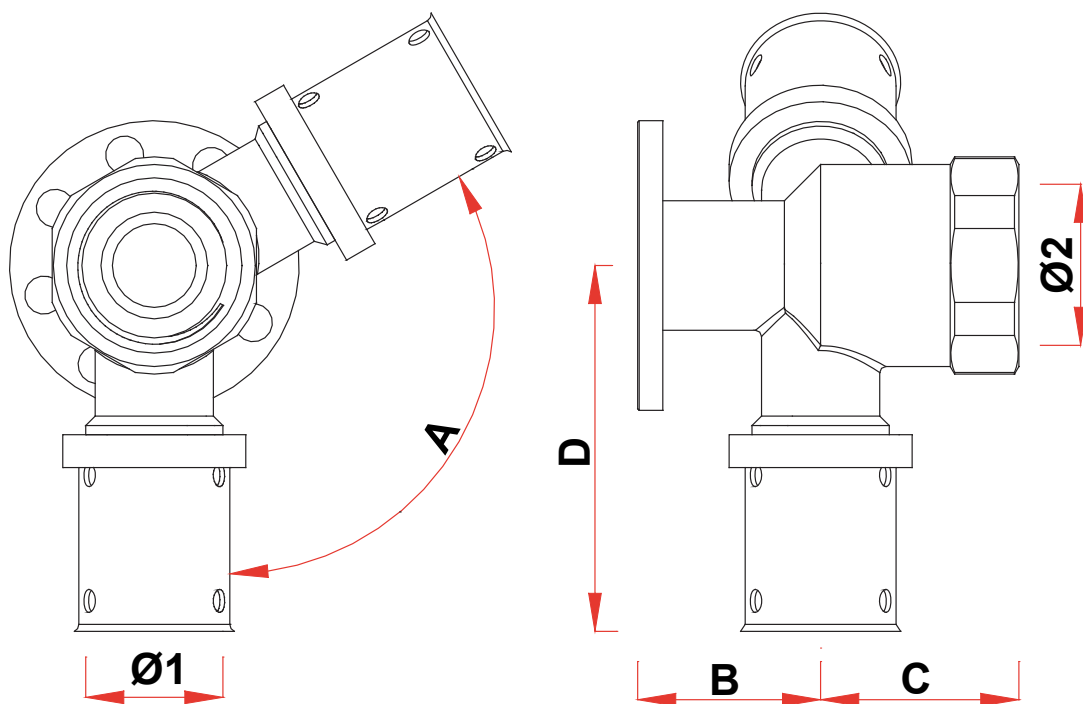


*ma.s.ter* **SYSTEM**

**SCHEDA  
DIMENSIONALE**

**ART. 5916**



ARTICOLO	Ø1	Ø2	A	B	C	D
59161601	16x2	Rp1/2	120°	24	26	48
59161602	16x2,25	Rp1/2	120°	24	26	48
59161801	18x2	Rp1/2	120°	24	26	48
59162001	20x2	Rp1/2	120°	24	26	48
59162002	20x2,25	Rp1/2	120°	24	26	48
59162003	20x2,5	Rp1/2	120°	24	26	48

*Quote espresse in mm*